



AUTOMAZIONE ACCESSI  
MADE IN ITALY



# PROTEGGI I TUOI CLIENTI E LA TUA ATTIVITÀ

## TORNELLO AUTOMATICO RIKI-20

L'epidemia da Covid 19 ci obbliga a ridisegnare gli spazi e i tempi per la fruizione degli spazi comuni che siano un supermercato, un ufficio o una mensa.



## TORNELLO RIKI-20



La **VDS AUTOMAZIONI SRL** è lieta di presentare il suo nuovo prodotto, il tornello automatico **RIKI-20**, con l'obiettivo di fornire un prodotto utile, economico e versatile che sia anche un piccolo contributo alla ripartenza dell'economia del Paese.

Il tornello **RIKI-20**, dal design semplice e elegante, può essere installato in modo semplice e veloce e assicura il controllo del transito pedonale nei supermercati, nelle palestre, negli uffici e ovunque si renda necessaria una regolazione del transito pedonale.

Il tornello automatico **RIKI-20** è predisposto per funzionare con due strumenti che oggi si rendono indispensabili negli esercizi pubblici:

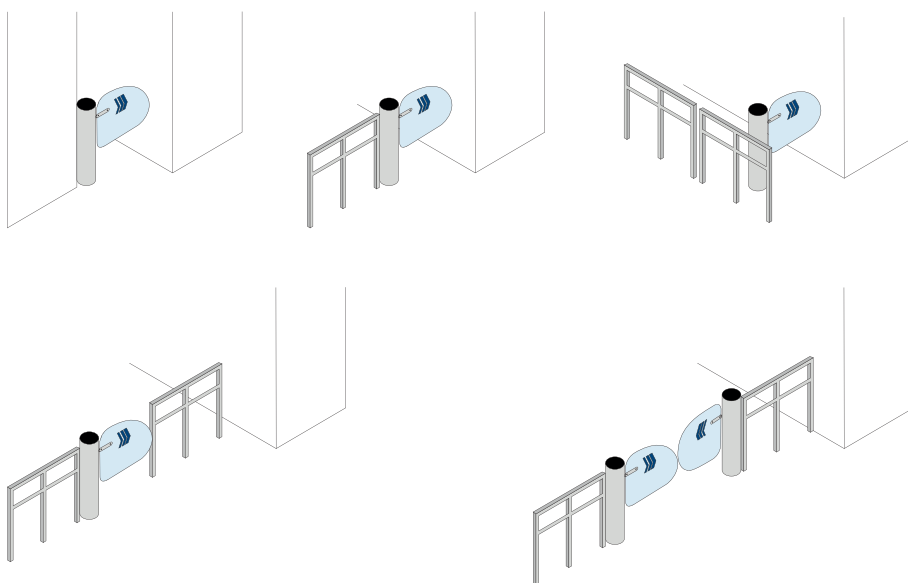
**HI-SECURITY**, un tablet che consente il riconoscimento dell'utilizzo della mascherina e il rilevamento della temperatura corporea;

**HI-COUNTER**, un sistema che consente di regolamentare il numero degli ingressi e gestire la capienza massima.

# TORNELLO RIKI-20

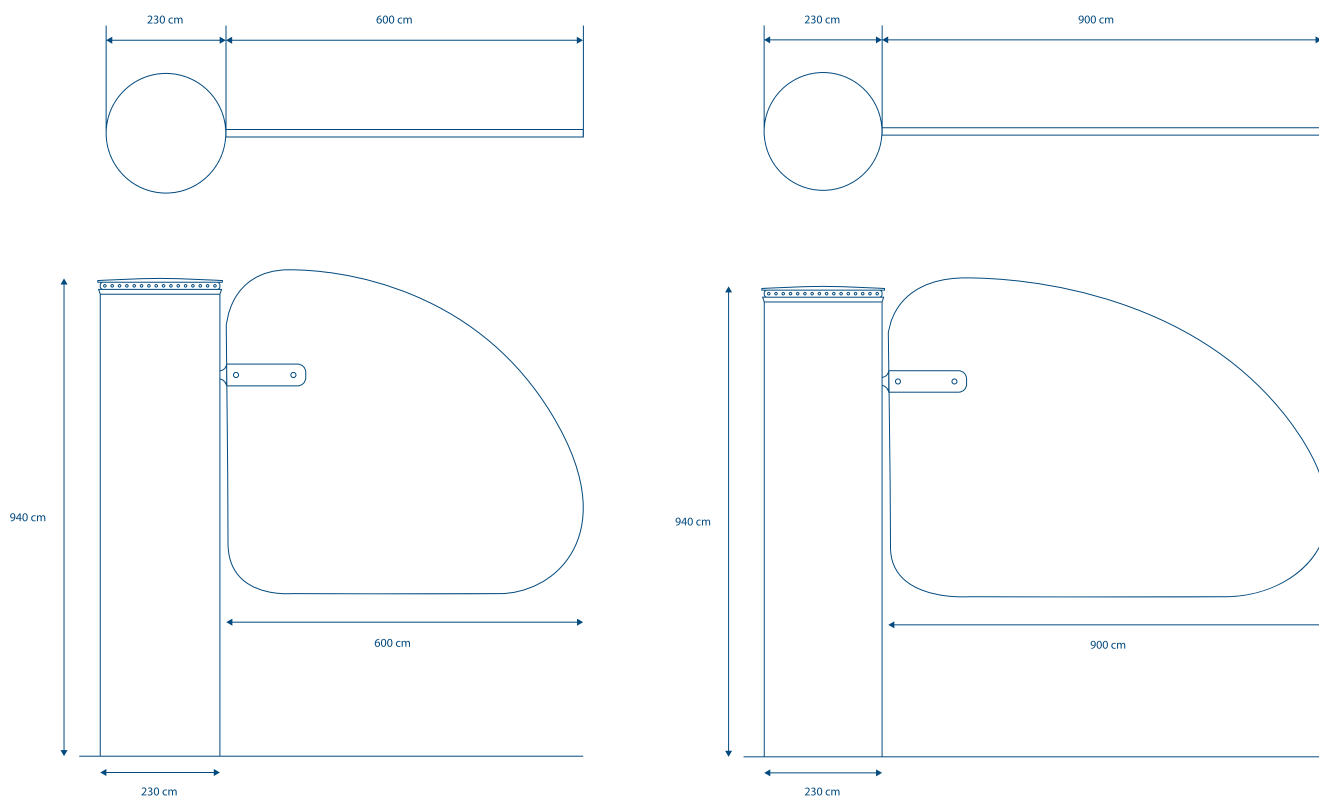
- Struttura in acciaio inox **AISI 304** e anta in policarbonato;
- Corona luminosa integrata: segnala l' idoneità all'ingresso e il movimento dell'anta (colore rosso: stop - verde: okay)
- Integrazione con controllo accessi: sistema conta persone, sistema misura temperatura, rileva mascherina. L'apertura dell'anta può essere attivata anche da un lettore di tessere, da fotocellule o da altri dispositivo di comando;
- Il sistema può essere interfacciato con altri sistemi di apertura automatica;
- La chiusura dell'anta può essere automatica oppure attivata da un dispositivo di comando (anche via radio);
- La manovra di sblocco può essere effettuata tramite pulsante o chiave;
- Anta in policarbonato disponibile in 2 misure 600 mm-900 mm
- Il sistema può lavorare con batterie tampone consentendo l'operatività anche in caso di black-out.
- Il sistema è dotato di una sicurezza amperometrica controllata da encoder: se si urta inavvertitamente, l'anta si ferma torna indietro e successivamente esegue una manovra lenta per controllare l' assenza di ostacoli

## ESEMPI DI APPLICAZIONI



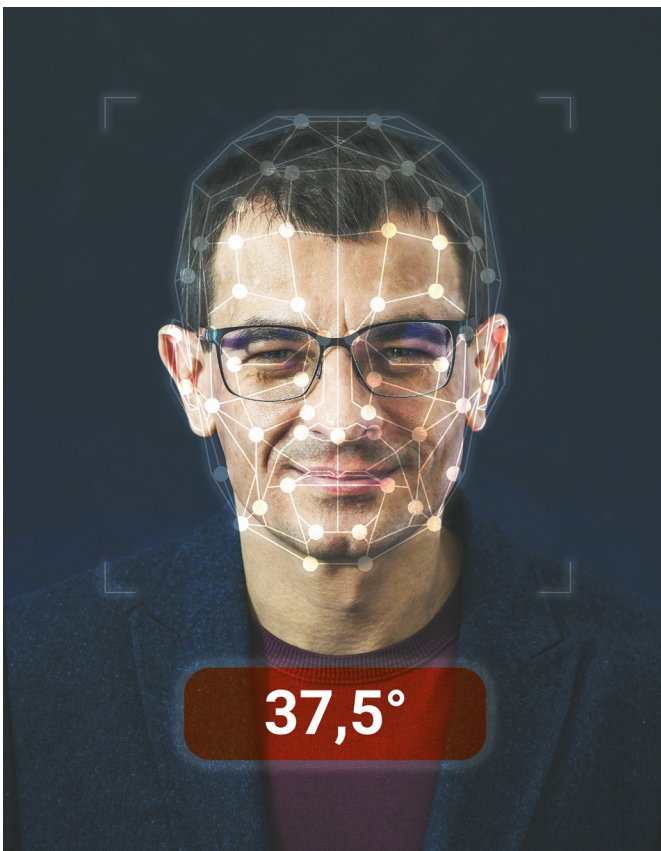
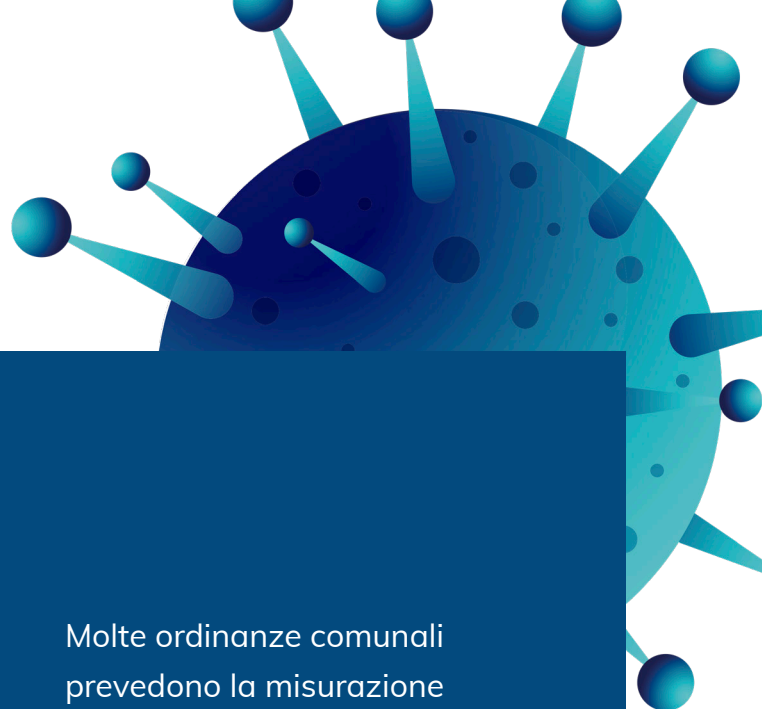
# TORNELLO RIKI-20

## DIMENSIONI

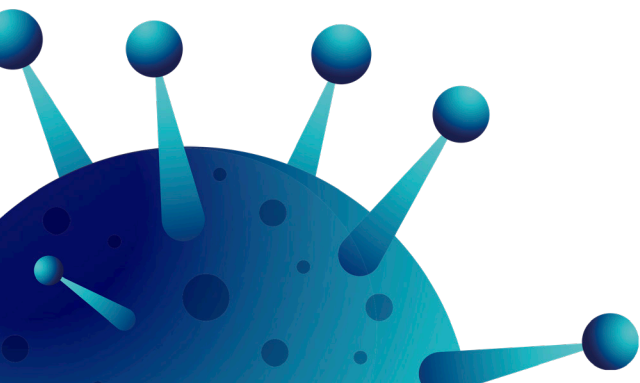
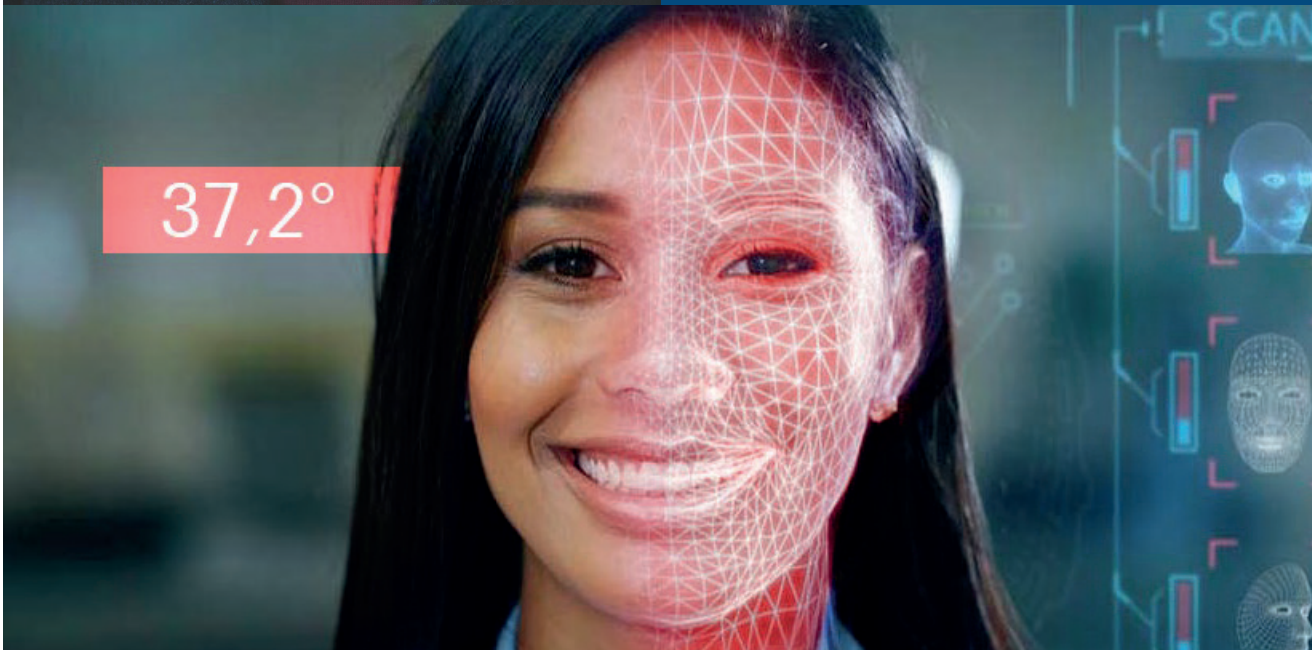


## DATI TECNICI

Grado di protezione	<b>IP44</b>
Alimentazione	<b>120 / 230 V AC</b>
Alimentazione motore	<b>24 DC</b>
Assorbimento (standby)	<b>350 mA</b>
Potenza	<b>120 W</b>
Temp. d'esercizio (°C)	<b>-20 ÷ +55</b>
Classe di isolamento	<b>IP44</b>
Peso (kg)	<b>25 kg</b>
Tempo di apertura	<b>dai 2 ai 3 sec.</b>



Molte ordinanze comunali prevedono la misurazione della temperatura corporea a chi entra negli esercizi commerciali aperti e, in caso sia pari o superiore a 37,5° c'è l'obbligo di vietare l'ingresso.



**HI-SECURITY****RILEVAZIONE DI TEMPERATURA CORPOREA**

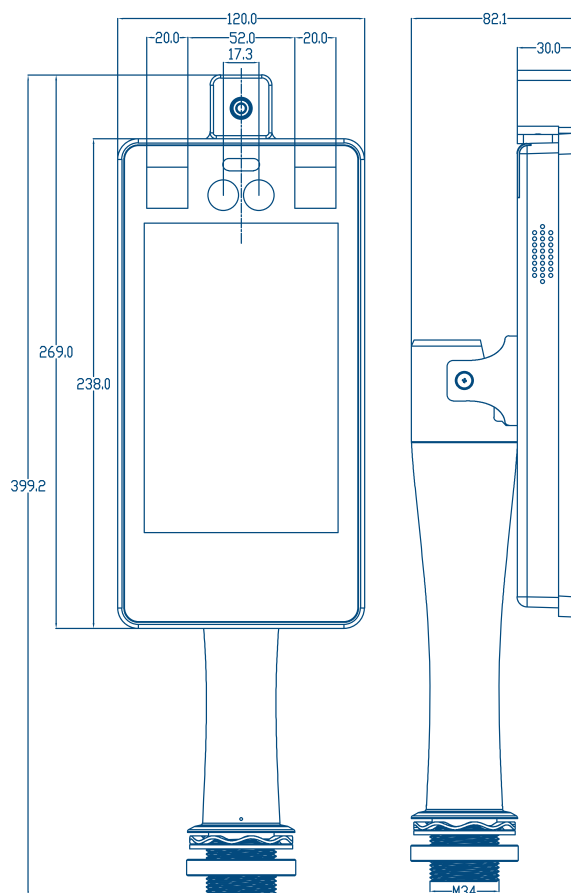
Il tornello motorizzato RIKI-20 è predisposto per l'utilizzo con il dispositivo di riconoscimento **HI-SECURITY** che consente il riconoscimento dei volti, la rilevazione della temperatura corporea, la rilevazione di utilizzo della mascherina.

**CARATTERISTICHE TECNICHE VIDEO**

Risoluzione telecamera: 2 Mega Pixel  
 Sensore immagine: 1/2.8" SONY IMX327  
 Illuminazione minima: 0.01 Lux  
 Illuminazione: infrarosso, luce bianca  
 Shutter: AUTO - 1/50 (1/60) – 1/100000 sec  
 Altre funzioni: AWB – BLC – WDR – DNR  
 Impostazioni immagine: Esposizione, guadagno  
 contrasto, saturazione, compensazione  
 esposizione volto  
 Compressione video: H.264 – H.265  
 Monitor: 7" IPS HD 1024x600  
 Gestione giorno/notte: auto adattiva

**MISURAZIONE DELLA TEMPERATURA CORPOREA**

Punto di misurazione: Fronte  
 Distanza di lettura ottimale: 25-60cm  
 Margine di errore:  $\pm 0.3^{\circ}\text{C}$   
 Tempo di lettura:  $\leq 1\text{sec}$   
 Range di rilevazione:  $34\text{-}42^{\circ}\text{C}$   
 Temperatura ambientale ottimale:  $15\text{-}30^{\circ}\text{C}$



# HI-SECURITY

## RILEVAZIONE DI TEMPERATURA CORPOREA

### IDENTIFICAZIONE

Modalità di lavoro: Online, offline, auto

Dati di riconoscimento: Ritratto, mascherina

Rilevazione: Biometrica

Precisione nel riconoscimento volto: 99.5%

Distanza di riconoscimento: 0.3-1.5m

Tempo di riconoscimento:  $\leq 1$ sec

Database volti: 15000 facce

Importazione volti: Singolo, in lotto, in real time

Area di riconoscimento: Impostabile, su tutta l'immagine

Caricamento immagini: TCP, FTP, HTTP, con comandi API

### SALVATAGGIO IMMAGINI

Formato immagine: JPEG

Salvataggio immagine: Parziale, mezzo busto, tutto il corpo

Memoria locale: Fino a 100000 eventi

Memoria aggiuntiva: Supporta TF card da 128Gb

### TIPO CLASSIFICAZIONI

Tipo persona: Blacklist, white list, casual user

Uscita: relè

Tipo di evento: rilevazione video

### ALLARMI

Tipi di allarme: Allarme su display, allarme vocale, allarme su app mobile.

Tipi di evento: Temperatura anomala, mancanza mascherina, blacklist, non riconosciuto

### CARATTERISTICHE DI RETE

Protocolli supportati: IPv4, TCP/IP, NTP, FTP, http

Protocolli: ONVIF, RTSP

Sicurezza: Accesso tramite user name e password

Notifiche eventi: Salvataggio su TF card, Upload FTP,

uscita allarme, uscita Wiegand, notifica vocale

Firmware: Possibilità di upgrade da remoto



# HI-SECURITY

## RILEVAZIONE DI TEMPERATURA CORPOREA

### INTERFACCE DI COMUNICAZIONE

Rete: Rj45 10/100Mbps

I/O allarme: 2 Ingressi, 2 uscite

Seriale: Interfaccia RS485

USB: Supportato

Wiegand: Supportato protocollo Wiegand 26, 34, 66

Reset: Pulsante di reset esterno

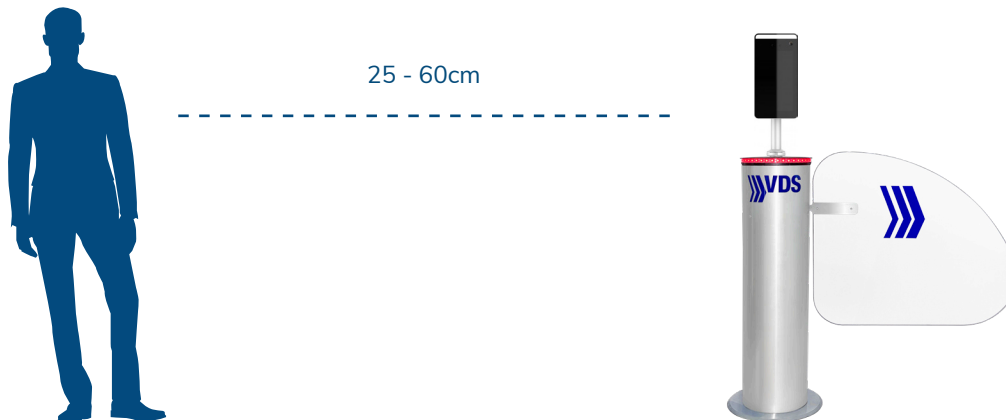
### CARATTERISTICHE COSTRUTTIVE

Grado di protezione: IP66

Alimentazione: 12VCC, 12W

Temperatura di lavoro: -20 - +60°C

Dimensioni schermo: 269x120x30mm



**DISTANZA RILEVAZIONE TEMPERATURA  
FINO A 60 CENTIMETRI**



VDS AUTOMATION

# HI-COUNTER

## CONTROLLO DELLE PRESENZE

L'utilizzo del tornello motorizzato RIKI-20 con il sistema conta-persone **HI-COUNTER** consente di gestire in modo veloce e autonomo senza il presidio di personale l'ingresso di un numero limitato di persone. La ghiera luminosa avrà funzione di semaforo.





**VDS AUTOMAZIONI SRL**  
Via Circolare pip n. 10  
65010 Santa Teresa di Spoltore (PESCARA) - Italy  
P.IVA 02269220683

+39 085 4971946  
[info@vdsautomation.com](mailto:info@vdsautomation.com)  
[www.vdsautomation.com](http://www.vdsautomation.com)